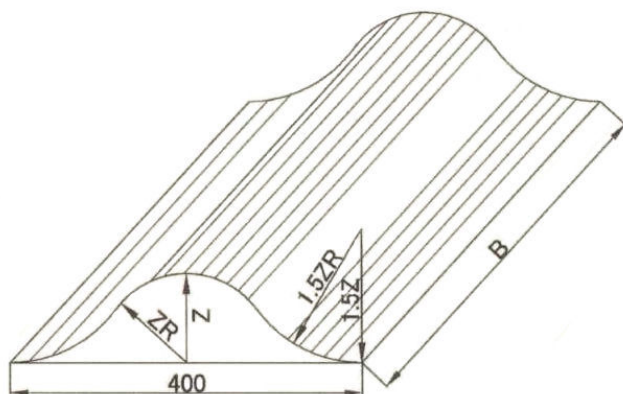


水理実験用模型

水理実験では、「数値シミュレーションでは解明できない複雑な水理現象を模型により再現する」ため、計測値精度すなわち、縮尺模型の製作精度となります。そんな要望に応え精密な模型を製作し、高精度な水理実験をサポート致します。

用途に合わせた縮尺模型を製作致します。



限界流発生ダム



オフセット型 標準型越流頂

○模型の種類

- 限界流発生ダム
- 広頂ダム
 - ・長方堰
 - ・台形堰
- 標準型
- 水門
- その他



高さの異なる台形堰

○材質

- 木製ペンキ仕上げ
- PVC(塩化ビニル)
- アクリル



株式会社 西日本流体技研

WEST JAPAN FLUID ENGINEERING LABORATORY CO., LTD.

〒857-0401 長崎県佐世保市小佐々町黒石 339-30

TEL 0956-68-3500 FAX 0956-68-3504 E-MAIL fel@felco.ne.jp