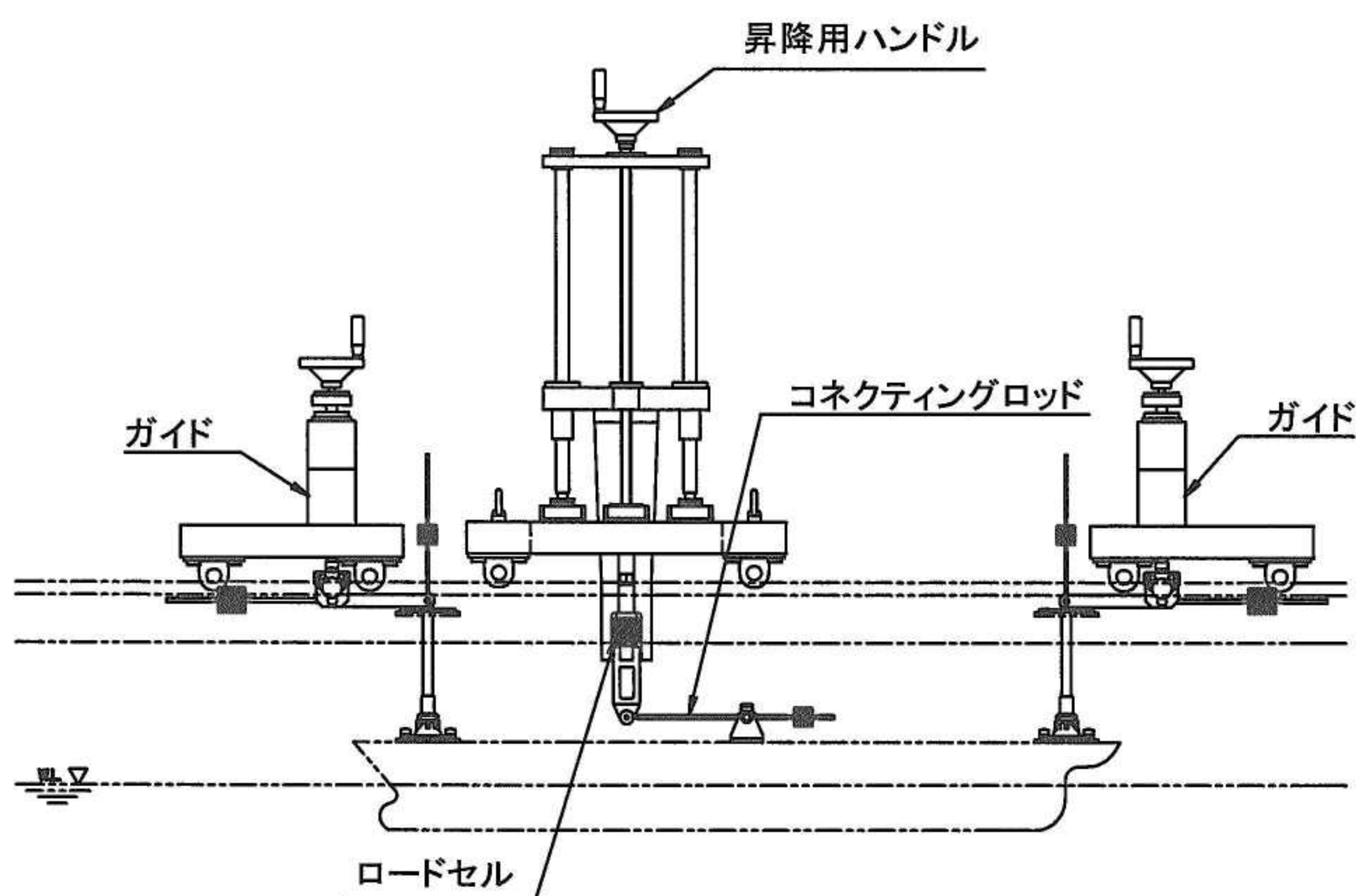


抵抗試験機

RTD-2000

本装置は、回流水槽における模型船の抵抗を計測するために開発されたものです。



標準仕様構成

【構成】

- ・動ひずみ計
- ・記録計及び制御ユニット
- ・増巾器
- ・ガイド
- ・ケーブル
- ・コネクティングロッド
- ・較正装置

【計測範囲】

- ・許容荷重 : 20 N
- ・許容過負荷 : 150 % F.S.
- ・非直線性 : ± 1.0 % F.S.
- ・ヒステリシス : ± 1.0 % F.S.
- ・出力 : ± 5 V.DC



株式会社 西日本流体技研

〒857-0401 長崎県佐世保市小佐々町黒石339番地30
TEL 0956-68-3500 FAX 0956-68-3504