

水理実験用

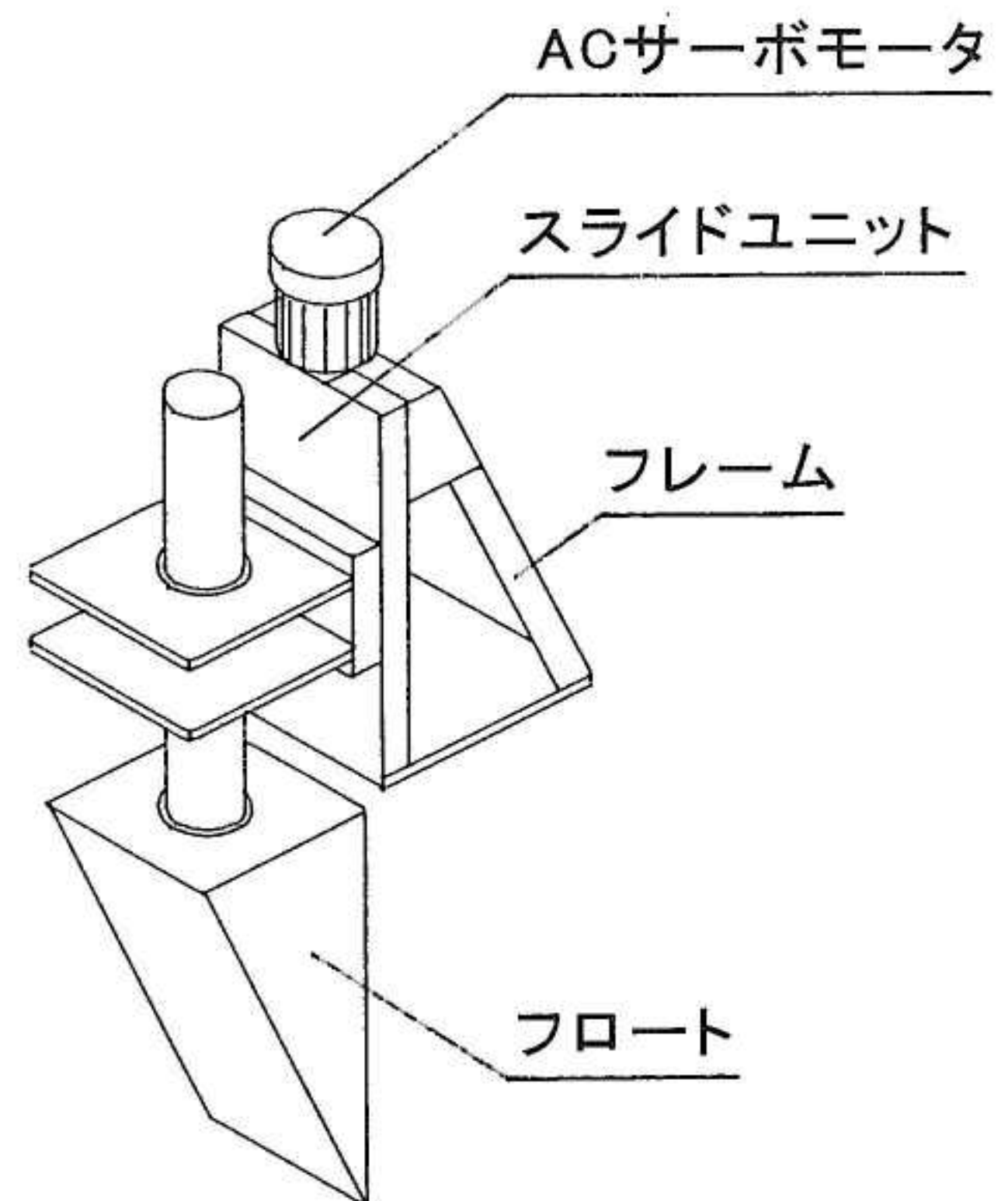
造波装置WMシリーズ WM-015-04

概要

WMシリーズは複数機の組み合わせが可能な小型軽量の造波装置です。
駆動機械部にボールネジ・リニアガイドを有するため、制御器WMCシリーズと組み合わせることにより波は、規則波・不規則波を造ることができます。
また、小型軽量機構を簡単な構造にすることによりメンテナンスが簡単に行えます。

仕様 WM-015-04

方式 : プランジャ式
寸法 : フロート巾 0.4m
駆動機械 : ボールネジ・リニアガイド
駆動モータ : ACサーボモータ 0.2kw
材質 : フロート → ウレタン
架台 → SS材 + 塗装



株式会社 西日本流体技研

WEST JAPAN FLUID ENGINEERING LABORATORY CO.,LTD

お問い合わせ 長崎県北松浦郡小佐々町黒石免字小島339-30
TEL 0956-68-3500 FAX 0956-68-3504

造波装置用水理実験用

制御器WMCシリーズ WMC-02

概要

WMCシリーズは、パーソナルコンピュータ(オプション)による操作を可能としたもので、WMシリーズと組み合わせることにより、規則波・不規則波を造ることができます。

また、制御器を小型化することにより場所をとらず自由な位置に設置できます。

仕様 WMC-02

制御 : ACサーボ専用ドライバー

操作 : パーソナルコンピュータ
(オプション)による操作を可能

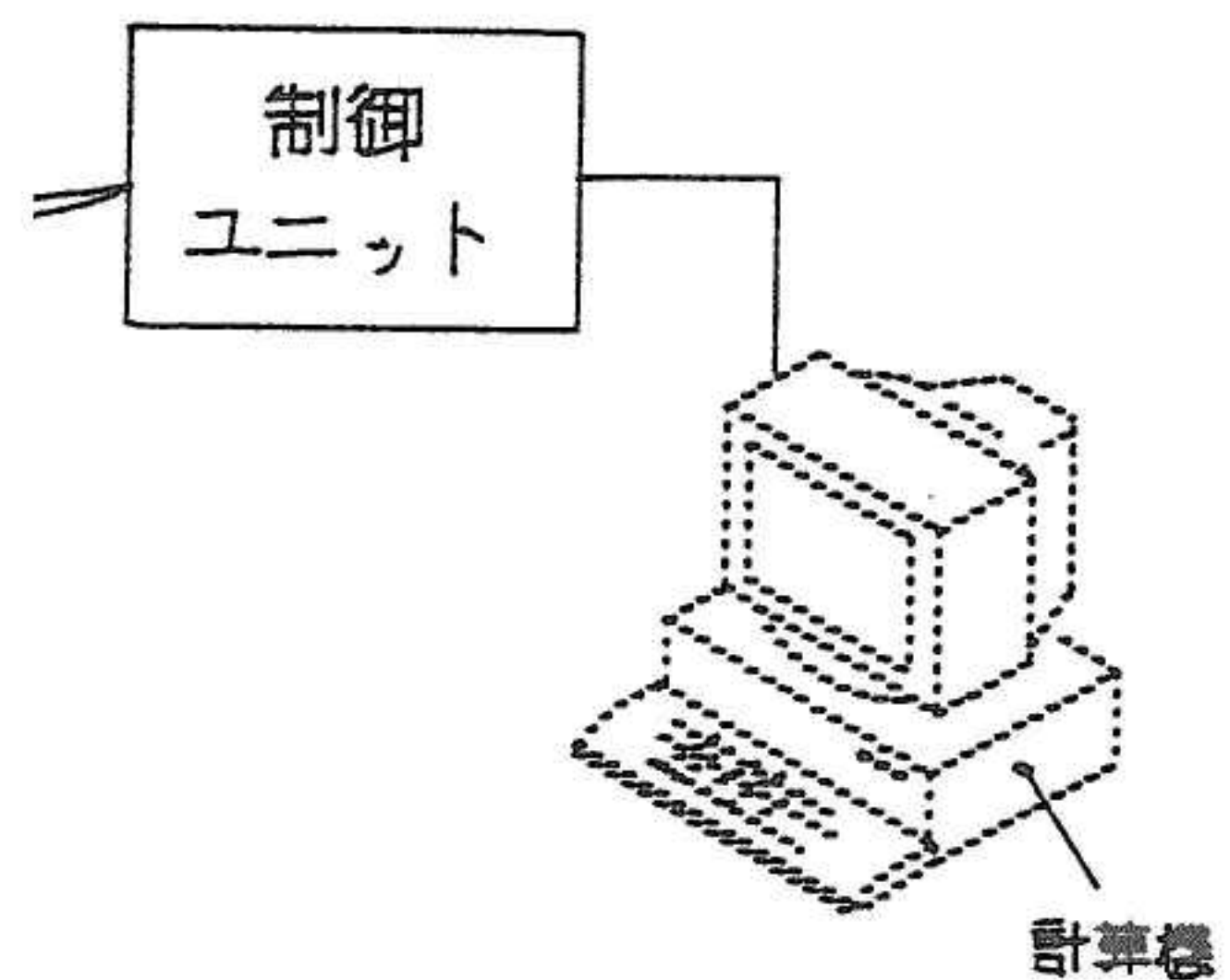
発生波 :

規則波 : 波周期 0.5 ~ 3.0秒

不規則波 : 波形データ入力

駆動モータ : ACサーボモータ 0.2kw

入力電源 : AC200V



株式会社 西日本流体技研

WEST JAPAN FLUID ENGINEERING LABORATORY CO.,LTD

お問い合わせ

〒857-0401 長崎県佐世保市小佐々町黒石339番地30

TEL 0956-68-3500 FAX 0956-68-3504 E-MAIL info@fel.ne.jp