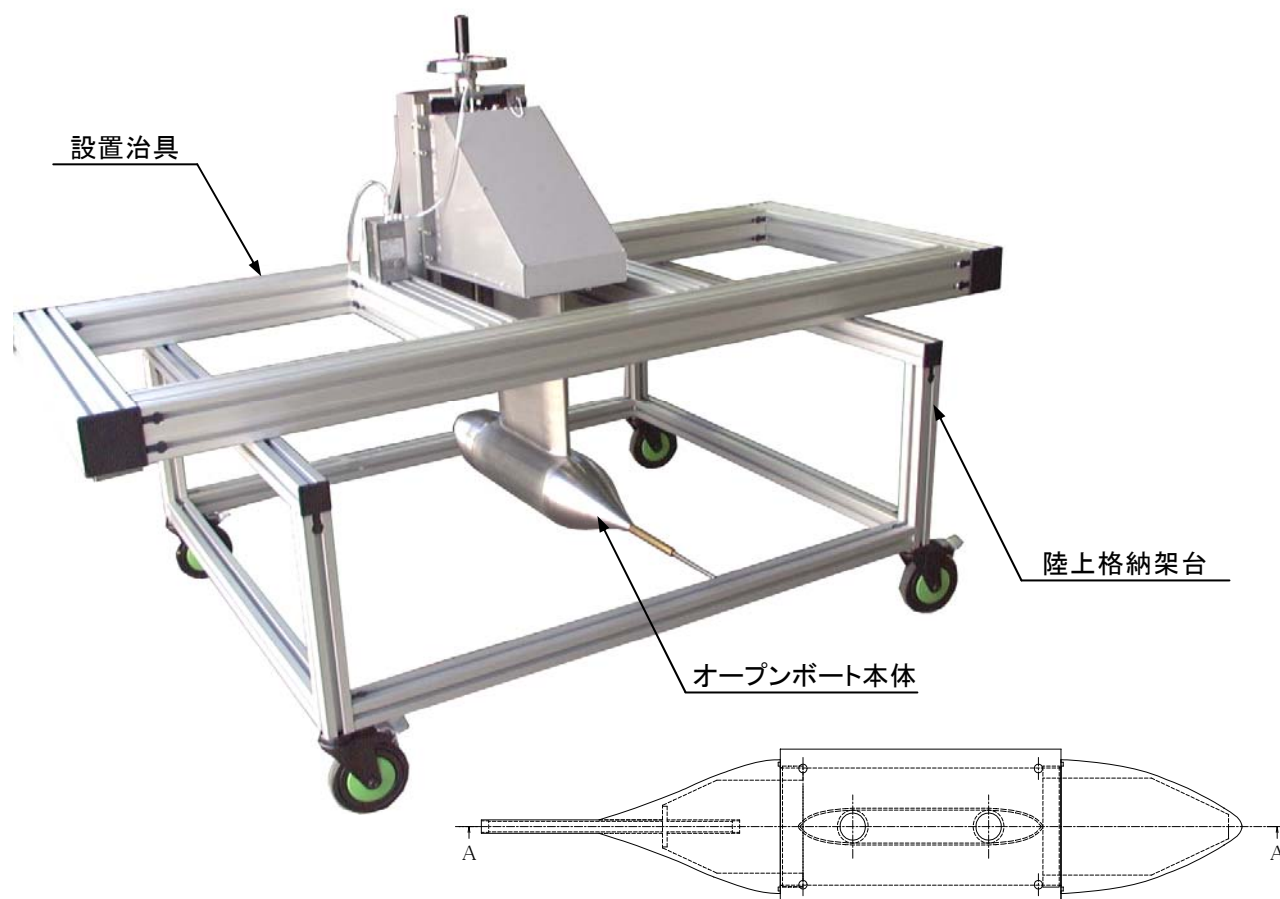


プロペラ単独試験装置

POD-2000

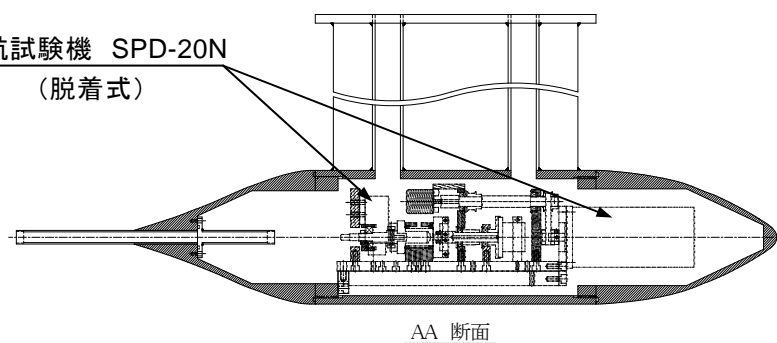
本装置は、プロペラ性能の調査及び新しいプロペラの開発を行うために当社が開発したものです。



標準仕様構成

- ・オープンポート本体
- ・設置治具
- ・陸上格納架台
- ・自航試験機 SPD-20N
およびモーターは含まれない

自航試験機 SPD-20N
(脱着式)



株式会社 西日本流体技研

〒857-0401 長崎県佐世保市小佐々町黒石 339-30

TEL 0956-68-3500 FAX 0956-68-3504 E-MAIL info@fel.ne.jp